



de

en

fr

it

nl

es

pt

sv

no

pl

ru

cs

Kaffeesatzabwurf- / Restwasserablauf-Set GIGA^{G2}

Bedienungsanleitung

Coffee grounds disposal / drip drain set GIGA^{G2}

Instructions for use

Set d'éjection de marc de café / évacuation de l'eau résiduelle GIGA^{G2}

Mode d'emploi

Set espulsione dei fondi di caffè / scarico acqua residua GIGA^{G2}

Istruzioni per l'uso

Set afvoer koffieresidu / restwater GIGA^{G2}

Gebruiksaanwijzing

Juego de expulsión automática de posos / de agua sobrante GIGA^{G2}

Modo de empleo

Kit de eliminação das borras de café / de escoamento da água residual GIGA^{G2}

Manual de instruções

Kaffesumputkast- / droppvattenavrinnings-set GIGA^{G2}

Bruksanvisning

Sett for kaffegrututkast / restvannsavløp GIGA^{G2}

Instruksjonsbok

Zestaw do usuwania fusów i tacy ociekowej GIGA^{G2}

Instrukcja obsługi

Комплект деталей для выброса кофейных отходов / отвода остаточной воды GIGA^{G2}

Руководство по эксплуатации

Sada pro shoz kávové sedliny / odtok zbývající vody GIGA^{G2}

Návod k obsluze

Innholdsfortegnelse

Leveringsomfang	26
1 Nødvendig verktøy	27
2 Installasjon	27
Forberedelse	27
Kaffegrututkast	27
Restvannsløp	27
Avsluttende operasjoner	28
3 JURA-kontakter	28

Leveringsomfang



Bruksanvisning for kaffeautomat med sett for kaffegrututkast/restvannsløp:

For å deaktivere kaffeautomatens kaffegrutteller må du aktivere alternativet "Direkte utkast av kaffegrut" via kundeprogramvaren.

1 Nødvendig verktøy

- Boremaskin
- Fil
- tillegg for kaffegrututkast
 - Kronbor ø 60 mm
 - Kronbor ø 70 mm
- tillegg for restvannsavløp
 - Kronbor minst ø 35 mm

2 Installasjon

Forberedelse

- ▶ Slå av kaffeautomaten.
- ▶ Fjern nettpluggen fra nettkontakten.
- ▶ Ta av vanntanken.
- ▶ Åpne servicedekselet på baksiden av apparatet ved å trykke ovenfor JURA-logoen.
- ▶ Trykk den røde skyveren helt bakover for å lukke bønnebeholderne.
- ▶ Vri de blå sperringene utover.
- ▶ Ta ut begge bønnebeholderne.
- ▶ Fjern restvannsskålen og kaffegrutbeholderen.
- ▶ Legg kaffeautomaten forsiktig på ryggen.

Kaffegrututkast

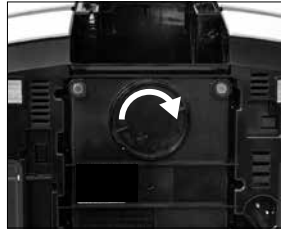
i Vil du **utelukkende** installere kaffegrututkastet, bruker du **kaffeautomatens restvannsskål**.

- ▶ Bor hull i undersiden av restvannsskålen (kronbor ø 60 mm).



- ▶ Avgrad borehullet med en fil.

- ▶ Sett kaffegruttrakten inn i restvannsskålen.
- ▶ Bor hull i bordplaten for kaffegrututkast (kronbor ø 70 mm). Plassering, se avbildning på siste side i denne instruksjonsboka.
- ▶ Fjern det runde dekselet.



- ▶ Sett inn rørstykket og vri fast.



- ▶ Sett kaffeautomaten riktig på plass igjen.
- ▶ Sett kaffeautomaten med rørstykket inn i hullet i bordplaten.

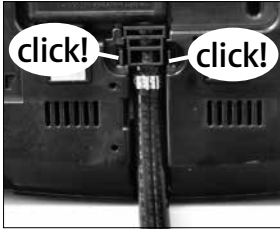
Restvannsavløp

i Vil du kun installere restvannsavløpet eller restvannsavløpet med kaffegrututkastet, bruker du den **vedlagte restvannsskålen** og kopplattformen. Ventilen for restvannsavløpet er allerede integrert i denne restvannsskålen.

- ▶ Bor hull til restvannsslagen i bordplaten (kronbor minst ø 35 mm; avstand til apparatet minst 40 mm). Plassering, se avbildning på siste side i denne instruksjonsboka.

Sett for kaffegrututkast / restvannsløp GIGA⁶²

- ▶ Klips restvannsslangen inn i føringen.



- ▶ Sett kaffeautomaten riktig på plass igjen.
- ▶ Før restvannsslangen gjennom boringen i bordplaten.

i Vil du installere kaffegrututkastet i tillegg til restvannsløpet, bruker du den **vedlagte restvannskålen** og kopplattformen. Utfør så trinnene beskrevet i avsnitt "Kaffegrututkast" med denne restvannsskålen.

Avsluttende operasjoner

- ▶ Sett inn restvannsskålen.
- ▶ Sett inn vanntanken.
- ▶ Sett inn begge bønnebeholderne.
- ▶ Vri de blå sperringene innover.
- ▶ Trykk den røde skyveren helt forover for å åpne bønnebeholderne igjen.
- ▶ Sett inn servicedekselet igjen og fest det ved å trykke ovenfor JURA-logoen. Du hører at det går i lås.
- ▶ Sett nettpluggen i nettkontakten.
- ▶ Slå på kaffeautomaten.

3 JURA-kontakter

JURA Elektroapparate AG
Kaffeeweltstrasse 10
CH-4626 Niederbuchsiten, Sveits
Tlf. +41 (0)62 38 98 233

@ Flere kontaktdata for ditt land finnes på www.jura.com.

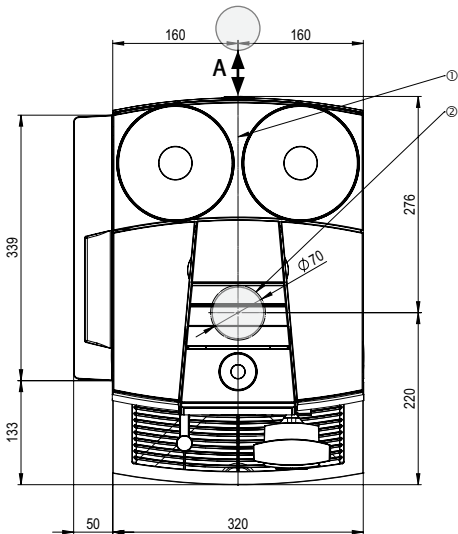
**de**

Abbildung: Position Rohrstück für Kaffeesatzabwurf (2) und Restwasserschlauch (1) auf Geräteunterseite (Mindestabstand (A) der Bohrung zum Gerät: 40 mm).

en

Figure: Position of tube section for coffee grounds disposal (2) and drain hose (1) on bottom of machine (minimum distance (A) of hole from machine: 40 mm).

fr

Illustration : emplacement de la pièce tubulaire pour l'éjection du marc de café (2) et du tuyau d'eau résiduelle (1) sous la machine (distance minimale (A) entre l'orifice et la machine : 40 mm).

it

Figura: posizione tubo per espulsione dei fondi di caffè (2) e tubo dell'acqua residua (1) sul lato inferiore dell'apparecchio (distanza minima (A) del foro dall'apparecchio: 40 mm).

nl

Afbeelding: Positie van het buisstuk voor de afvoer van het koffieresidu (2) en de restwaterslang (1) aan de onderzijde van het apparaat (minimale afstand (A) van de boring tot het apparaat: 40 mm).

es

Figura: posición del tubo para la expulsión automática de posos (2) y el tubo de recogida de agua sobrante (1) en la parte inferior de la máquina (distancia mínima (A) del orificio a la máquina: 40 mm).

pt

Figura: Posição da secção do tubo para eliminação das borras de café (2) e para o tubo da água residual (1) na parte inferior do aparelho (distância mínima (A) do orifício até ao aparelho: 40 mm).

sv

Bild: Position för rördelen för kaffesumputkast (2) och droppvattenslangen (1) på apparatens undersida (minsta avstånd (A) för hålet till apparaten: 40 mm).

no

Avbildning: Posisjon til rørstykke for kaffegrututkast (2) og restvannsslange (1) på apparatets underside (minsteavstand (A) mellom boringen og apparatet: 40 mm).

pl

Ilustracja: Pozycja kształtki rurowej do usuwania fusów (2) i węży odprowadzającego nadmiar wody (1) na spodzie urządzenia (minimalny odstęp (A) otworu od urządzenia: 40 mm).

ru

Рис.: Расположение патрубка для выброса кофейных отходов (2) и шланга для отвода остаточной воды (1) на нижней панели кофемашины (минимальное расстояние (A) от отверстия до кофемашины: 40 мм).

cs

Vyobrazení: Poloha trubičky pro shoz kávové sedliny (2) a hadičky na zbytkovou vodu (1) na spodní straně přístroje (minimální vzdálenost (A) otvoru od přístroje: 40 mm).